

ИНФОРМАЦИЯ

**В СООТВЕТСТВИИ СО СТАТЬЕЙ 7 КОНВЕНЦИИ О ЗАПРЕЩЕНИИ ПРИМЕНЕНИЯ, НАКОПЛЕНИЯ ЗАПАСОВ,
ПРОИЗВОДСТВА И ПЕРЕДАЧИ ПРОТИВОПЕХОТНЫХ МИН И ОБ ИХ УНИЧТОЖЕНИИ**

НАЗВАНИЕ ГОСУДАРСТВА [-УЧАСТНИКА]: Республика Беларусь

ДАТА ПРЕДСТАВЛЕНИЯ: 30 апреля 2019 года

КООРДИНАЦИОННЫЙ ЦЕНТР: Министерство иностранных дел Республики Беларусь
тел. +375 17 327 76 48; факс +375 17 327 76 09; armscontrol@mfa.gov.by
(Организация, номера телефонов, факс, электронная почта)

Форма А **Национальные меры по осуществлению**

Статья 7.1 «Каждое государство – участник представит Генеральному секретарю . . . информацию о:

а) национальных мерах по осуществлению, упоминаемых в статье 9.»

Примечание: В соответствии со статьей 9 «каждое государство – участник принимает все надлежащие правовые, административные и иные меры, включая применение уголовных санкций, чтобы предотвратить и пресечь осуществление любой деятельности, запрещенной для государств – участников по настоящей Конвенции, лицами, находящимися на территории под юрисдикцией или контролем».

Государство [-участник]: Республика Беларусь, отчитывающееся по состоянию на 1 января 2019 года

Меры: Нормативные правовые акты Республики Беларусь по вопросам выполнения Конвенции	Дополнительная информация (например, действительная дата начала осуществления и прилагаемый текст законодательства).
<p>1. Указ Президента Республики Беларусь от 28.07.2003 № 330 «О присоединении Республики Беларусь к Конвенции о запрещении применения, накопления запасов, производства и передачи противопехотных мин и об их уничтожении».</p> <p>2. Постановление Совета Министров Республики Беларусь от 06.05.2004 № 525 «О выполнении Конвенции о запрещении применения, накопления запасов, производства и передачи противопехотных мин и об их уничтожении».</p> <p>3. Приказ Министра обороны Республики Беларусь от 01.09.2003 № 742 «Об организации выполнения Конвенции о запрещении применения, накопления запасов, производства и передачи противопехотных мин и об их уничтожении».</p>	<p>«1. Выразить согласие Республики Беларусь на обязательность Конвенции о запрещении применения, накопления запасов, производства и передачи противопехотных мин и об их уничтожении, принятой в г. Осло 18 сентября 1997 г., путем присоединения к этой Конвенции.»</p> <p>«1. Определить Министерство иностранных дел, Министерство обороны органами, ответственными за выполнение обязательств, принятых Республикой Беларусь в связи с присоединением к Конвенции о запрещении применения, накопления запасов, производства и передачи противопехотных мин и об их уничтожении, принятой в г. Осло 18 сентября 1997 г. (далее – Конвенция).»</p> <p>«1. Запретить к боевому применению противопехотные мины: фугасные нажимного действия; кассетные, входящие в состав инженерных, авиационных и артиллерийских боеприпасов; осколочные кругового и направленного поражения с установкой в неуправляемом варианте.»</p>

<p>Меры: Нормативные правовые акты Республики Беларусь по вопросам выполнения Конвенции</p>	<p>Дополнительная информация (например, действительная дата начала осуществления и прилагаемый текст законодательства).</p>
<p>4. Приказ Министра обороны Республики Беларусь от 25.02.2003 № 138 «О снятии с вооружения средств инженерного вооружения».</p> <p>5. Приказ Министра обороны Республики Беларусь от 06.10.2003 № 851 «О снятии с вооружения в Вооруженных Силах отдельных видов боеприпасов».</p>	<p>2. Боевое применение противопехотных мин осуществлять только с установкой в управляемом варианте.</p> <p>3. Комплектующие противопехотных мин, предназначенные для установки боеприпасов в неуправляемом варианте, из комплектов изъять и уничтожить в установленном порядке.»</p> <p>«1. Снять с вооружения в Вооруженных Силах Республики Беларусь следующие средства инженерного вооружения: фугасные противопехотные мины нажимного действия ПМН-2; кассеты КСФ-1(1С).»</p> <p>«1. Снять с вооружения в Вооруженных Силах:</p> <p>1.1. инженерные боеприпасы: противопехотные фугасные мины нажимного действия ПМН; кассеты КПОМ-2 с кассетными минами кругового поражения ПОМ-2;</p> <p>1.2. артиллерийские боеприпасы: реактивные снаряды 9М27К3 с кассетными фугасными минами нажимного действия ПФМ-1С;</p> <p>1.3. авиационные боеприпасы: блоки БКФ – ПФМ-1С с кассетными фугасными минами нажимного действия ПФМ-1С; блоки БКФ – ПОМ-2 с кассетными минами кругового поражения ПОМ-2; блоки БКФ – ПОМ-СВ с кассетными минами кругового поражения ПОМ-2.</p> <p>2. Заместителю Министра обороны по вооружению – начальнику вооружения Вооруженных Сил совместно с командующим Военно-воздушными силами и войсками противовоздушной обороны Вооруженных Сил, начальником инженерных войск Вооруженных Сил – начальником управления инженерных войск Генерального штаба Вооруженных Сил, начальником управления ракетно-артиллерийского вооружения Вооруженных Сил утилизировать снятые с вооружения боеприпасы в установленном порядке.»</p>

<p>Меры: Нормативные правовые акты Республики Беларусь по вопросам выполнения Конвенции</p>	<p>Дополнительная информация (например, действительная дата начала осуществления и прилагаемый текст законодательства).</p>
<p>статья 298. Ненадлежащее выполнение обязанностей по охране оружия, боеприпасов, взрывчатых веществ и взрывных устройств</p> <p>статья 299. Нарушение правил обращения с огнестрельным оружием, взрывоопасными, легковоспламеняющимися, едкими веществами или пиротехническими изделиями</p>	<p>боеприпасов к охотничьему огнестрельному гладкоствольному оружию), взрывчатых веществ, взрывных устройств, либо незаконные изготовление, приобретение, передача во владение, сбыт, перевозка, пересылка или ношение составных частей или компонентов огнестрельного оружия (кроме составных частей и компонентов охотничьего огнестрельного гладкоствольного оружия), либо незаконные изготовление или сбыт основных частей взрывных устройств – наказываются исправительными работами на срок до двух лет, или арестом, или ограничением свободы на срок до пяти лет, или лишением свободы на срок до семи лет с конфискацией имущества или без конфискации.</p> <p>3. Деяния, предусмотренные частью второй настоящей статьи, совершенные повторно либо группой лиц по предварительному сговору, – наказываются ограничением свободы на срок до пяти лет или лишением свободы на срок от двух до десяти лет с конфискацией имущества или без конфискации.</p> <p>4. Деяния, предусмотренные частями 2 или 3 настоящей статьи, совершенные организованной группой, а равно в целях совершения преступлений, предусмотренных статьями 124-127, 131, 287, 289-292, 359 и 360 настоящего Кодекса – наказываются лишением свободы на срок от четырех до двенадцати лет с конфискацией имущества или без конфискации.</p> <p>Примечание. Лицо, добровольно сдавшее предметы, указанные в статьях 295 – 297 настоящего Кодекса, освобождается от уголовной ответственности за действия, предусмотренные названными статьями, кроме случаев сбыта.»</p> <p>«Ненадлежащее выполнение обязанностей лицом, которому была поручена охрана огнестрельного оружия, боеприпасов, взрывчатых веществ или взрывных устройств, повлекшее их хищение либо наступление тяжких последствий, – наказывается арестом, или ограничением свободы на срок до трех лет, или лишением свободы на тот же срок.»</p> <p>«1. Нарушение правил учета, хранения, использования, перевозки или пересылки огнестрельного оружия, боеприпасов, взрывоопасных, легковоспламеняющихся, едких веществ или пиротехнических изделий, повлекшее по неосторожности причинение тяжкого или менее тяжкого телесного повреждения либо ущерба</p>

<p>Меры: Нормативные правовые акты Республики Беларусь по вопросам выполнения Конвенции</p>	<p>Дополнительная информация (например, действительная дата начала осуществления и прилагаемый текст законодательства).</p>
	<p>в крупном размере, – наказывается исправительными работами на срок до двух лет, или арестом, или ограничением свободы на срок до двух лет, или лишением свободы на тот же срок с лишением права занимать определенные должности или заниматься определенной деятельностью или без лишения.</p> <p>2. То же деяние, повлекшее по неосторожности смерть человека либо причинение тяжкого телесного повреждения двум или более лицам, – наказывается лишением свободы на срок от двух до семи лет с лишением права занимать определенные должности или заниматься определенной деятельностью или без лишения.»</p>

Форма В **Запасы противопехотных мин**

Статья 7.1

«Каждое государство – участник представит Генеральному секретарю . . . информацию о:

- б) всех запасах противопехотных мин, которые ему принадлежат, или которыми оно владеет, или которые находятся под его юрисдикцией или контролем, с разбивкой по типам, количеству и, если это возможно, с указанием номеров партий складированных противопехотных мин каждого типа.»

Государство [-участник]: Республика Беларусь, отчитывающееся по состоянию на 1 января 2019 года

Тип (наименование)	Количество, шт.	Партийные данные	Дополнительная информация
Фугасные, нажимного действия:			
ПМН	1496	22403-12-97	Сохранены в соответствии с пунктом 1 статьи 3 Конвенции для целей разработки методов обнаружения мин, разминирования или уничтожения мин и обучения этим методам
	ИТОГО: 1496		
Осколочные, кругового поражения			
ПОМЗ-2/2М	22	М-62-72	Сохранены в соответствии с пунктом 1 статьи 3 Конвенции для целей разработки методов обнаружения мин, разминирования или уничтожения мин и обучения этим методам
	110	М-86-72	
	66	М-87-72	
	660	М-88-72	
	132	М-455-72	
	176	М-456-72	
	132	М-457-72	
	141	М-458-72	
	74	22403-63-96	
	177	п/я-Р6781-445-72	
	1319	22403-21-96	
	ИТОГО: 3009		
Всего противопехотных мин в Республике Беларусь:	4505		
В том числе подлежит уничтожению:	-		

Форма С **Координаты заминированных районов**

Статья 7.1

«Каждое государство – участник представит Генеральному секретарю . . . информацию о:

с) насколько это возможно, координаты всех заминированных районов, в которых установлены или предположительно установлены противопехотные мины, находящиеся под его юрисдикцией или контролем, с указанием как можно более подробных данных о типах и количествах противопехотных мин каждого типа, установленных в каждом заминированном районе, и датах их установки.»

Государство [-участник]: Республика Беларусь, отчитывающееся по состоянию на 1 января 2019 года1. Районы, в которых установлены мины*: Не применимо

Координаты	Тип	Количество	Дата установки	Дополнительная информация

2. Районы, в которых предположительно установлены мины*: Не применимо

Координаты	Тип	Количество	Дата установки	Дополнительная информация

* При необходимости по каждому заминированному району может представляться отдельная таблица.

Форма D Сохраненные или переданные ППМ

Статья 7.1

«Каждое государство – участник представит Генеральному секретарю . . . информацию о:

d) типах, количествах и, если это возможно, номерах партий всех противопехотных мин, сохраненных или переданных для целей разработки методов обнаружения мин, разминирования или уничтожения мин и обучения этим методам, либо переданных в целях уничтожения, а также об учреждениях, которым государство – участник разрешило сохранить или передать противопехотные мины в соответствии со статьей 3.»

Государство [-участник]: Республика Беларусь, отчитывающееся по состоянию на 1 января 2019 года1. Переданные для целей разработки и обучения (пункт 1 статьи 3): Не применимо

Учреждение, получившее разрешение от государства – участника	Тип	Количество, шт.	Номер партии (если возможно)	Дополнительная информация: например, кем переданы, кому переданы
ВСЕГО:				

2. Сохранение для целей разработки и обучения (пункт 1 статьи 3):

Учреждение, получившее разрешение от государства – участника	Тип	Количество, шт.	Номер партии (если возможно)	Дополнительная информация: например, кем переданы, кому переданы
Вооруженные Силы Республики Беларусь	ПМН	1496		
	ПОМЗ-2/2М	3009		
ВСЕГО:		4505		

Форма Д (продолжение)

3. Передача для целей уничтожения (статья 3, пункт 2): Не применимо.

Учреждение, получившее разрешение от государства – участника	Тип	Количество, шт.	Номер партии (если возможно)	Дополнительная информация: например, кем переданы, кому переданы
ВСЕГО:				

Форма Е **Состояние программ, связанных с конверсией или прекращением эксплуатации объектов по производству ППМ**

Статья 7.1 «Каждое государство – участник представит Генеральному секретарю . . . информацию о:
 е) состоянии программ, связанных с конверсией или прекращением эксплуатации объектов по производству
 противопехотных мин.»

Государство [-участник]: Республика Беларусь, отчитывающееся по состоянию на 1 января 2019 года: Не применимо

Указать цель: «конверсия» или «прекращение эксплуатации»	Состояние (указать «в стадии осуществления» или «завершена»)	Дополнительная информация

Форма F **Состояние программ, связанных с уничтожением ППМ**

Статья 7.1 «Каждое государство – участник представит Генеральному секретарю . . . информацию о:

f) состоянии программ, связанных с уничтожением противопехотных мин в соответствии со статьями 4 и 5, включая подробные данные о методах, которые будут использованы в целях осуществления процесса уничтожения, местоположении всех объектов, где будет осуществляться уничтожение, и применимых нормах безопасности и экологических нормах, которые необходимо будет соблюдать.»

Государство [-участник]: Республика Беларусь, отчитывающееся по состоянию на 1 января 2019 года

1. Состояние программ, связанных с уничтожением запасов ППМ (статья 4):

а) Постановлением Кабинета Министров Республики Беларусь от 25 июня 1996 г. № 421 утверждена Государственная целевая программа утилизации обычных боеприпасов. В связи с отсутствием технологий по утилизации мин и достаточного финансирования Государственной целевой программы утилизация противопехотных мин в ее рамках в настоящее время не проводится;

б) Европейской Комиссией в октябре 2010 года проведен тендер по выбору компании-генподрядчика для реализации финансируемого Европейской Комиссией проекта «Ликвидация боеприпасов, содержащих мины типа ПФМ-1, в Беларуси» (далее – Проект). По результатам тендера 22 декабря 2010 года Европейской Комиссией заключен контракт с компанией «Explosivos Alaveses SA» (Испания) для реализации Проекта. С мая 2014 года по апрель 2017 года, в рамках Проекта, завершена практическая утилизация всего запаса противопехотных мин типа ПФМ-1, находящегося в Вооруженных Силах Республики Беларусь.

Описание состояния программ, включая:	Подробные данные о:
Местоположение объектов, где будет осуществляться уничтожение	
	методах
	применимых нормах безопасности
	применимых экологических нормах

2. Состояние программ, связанных с уничтожением ППМ в заминированных районах (статья 5): Не применимо.

Описание состояния программ, включая:	Подробные данные о:
Местоположение объектов, где будет осуществляться уничтожение	
	методах
	применимых нормах безопасности
	применимых экологических нормах

Форма G

ППМ, уничтоженные после вступления в силу

Статья 7.1

«Каждое государство – участник представит Генеральному секретарю . . . информацию о:

g) типах и количествах всех противопехотных мин, уничтоженных после вступления настоящей Конвенции в силу для этого государства – участника, включая количественную разбивку по каждому типу противопехотных мин, уничтоженных в соответствии со статьями 4 и 5, а также, если это возможно, указание номеров партий противопехотных мин каждого типа – в случае их уничтожения в соответствии со статьей 4.»

Государство [-участник]: Республика Беларусь, отчитывающееся по состоянию на 1 января 2019 года

1. Уничтожение запасов ППМ (статья 4):

Тип	Количество, шт.	Номер партии (если возможно)	Дополнительная информация
ПМН	2960	15-80-71	
	160	15-81-71	
	3520	15-81-71	
	600	15-79-71	
	4980	15-83-71	
	980	15-84-71	
	4000	15-98-75	
	3750	15-78-92	
	2550	22403-13-97	
	1170	22403-14-97	
	11827	22403-12-97	
	8932	22403-14-97	
	ИТОГО: 45429		
ПМН-2	336	15-106-85	
	1152	15-26-86	
	3504	15-19-86	
	2952	15-24-86	
	2736	15-11-86	
	2088	15-1-86	
	4056	15-22-86	
	4152	15-23-86	
	4032	15-18-86	
	4296	15-12-86	
	3432	15-29-86	
	4392	15-37-86	
	1224	15-34-86	
	1560	15-30-86	
	768	15-13-86	
4800	15-122-87		

Тип	Количество, шт.	Номер партии (если возможно)	Дополнительная информация
	336	15-124-87	
	4800	15-120-88	
	4800	15-108-88	
	4800	15-112-88	
	4800	15-104-88	
	4800	15-109-88	
	4800	15-106-88	
	4800	15-105-88	
	4560	15-119-88	
	4824	15-114-88	
	4800	15-82-88	
	4800	15-81-88	
	4800	15-111-88	
	4800	15-103-88	
	4776	15-117-88	
	3840	15-98-88	
		ИТОГО: 116616	
ПОМЗ-2/2М	64847	22403-63-96	
	12803	22403-21-96	
	1	п/я-Р6781-326-70	
		ИТОГО: 77651	
ПФМ-1 в кассетах КСФ-1	31608	912-7-81	
	10944	912-33-81	
	36288	912-1-82	
	9216	912-34-82	
	18432	912-38-82	
	15840	912-40-82	
	31392	912-41-82	
	31680	912-42-82	
	31680	912-47-82	
	20736	912-49-82	
	31392	912-52-82	
	31680	912-54-82	
	31104	912-56-82	
	31680	912-88-83	
	31680	912-89-83	
	25920	912-94-83	
	31680	912-95-83	
	31680	912-1-84	
	31680	912-2-84	
	31680	912-3-84	
	31680	912-4-84	
	31680	912-6-84	
31680	912-7-84		

Тип	Количество, шт.	Номер партии (если возможно)	Дополнительная информация
	31680	912-8-84	
	31680	912-9-84	
	31680	912-10-84	
	31680	912-123-84	
	31680	912-124-84	
	31680	912-125-84	
	23040	912-52-85	
	30240	912-54-85	
	25344	912-62-85	
	21888	912-67-85	
	27360	912-40-85	
	31680	912-45-85	
	31680	912-49-85	
	31680	912-50-85	
	31680	912-51-85	
	23040	912-40-87	
	1152	912-2-83	
	1152	912-4-83	
	13392	912-7-83	
	288	912-24-83	
	31392	912-81-83	
	27936	912-82-83	
	31680	912-83-83	
	30528	912-84-83	
	31680	912-85-83	
	31680	912-87-83	
	31680	912-90-83	
	29952	912-93-83	
	30816	912-55-85	
	29088	912-57-85	
	30240	912-58-85	
	30240	912-59-85	
	27936	912-60-85	
	27648	912-61-85	
	29952	912-63-85	
	28224	912-64-85	
	26496	912-65-85	
	14184	912-68-85	
	31680	912-38-85	
	31680	912-53-82	
	31680	912-66-85	
	31680	912-48-85	
	ИТОГО: 1774800		
ПФМ-1С в кассетах КСФ-1С	16384	912-1-89	
	29696	912-2-89	

Тип	Количество, шт.	Номер партии (если возможно)	Дополнительная информация
	29696	912-3-89	
	29696	912-4-89	
	29696	912-5-89	
	29696	912-6-89	
	29696	912-7-89	
	29696	912-8-89	
	29696	912-9-89	
	29696	912-10-89	
	29696	912-11-89	
	29696	912-12-89	
	29696	912-13-89	
	29696	912-14-89	
	29696	912-15-89	
	29696	912-16-89	
	29696	912-17-89	
	29696	912-18-89	
	29696	912-19-89	
	29696	912-20-89	
	29696	912-21-89	
	29696	912-22-89	
	29696	912-23-89	
	29696	912-24-89	
	23808	912-25-89	
	ИТОГО: 723200		
ПФМ-1С в блоках БКФ-ПФМ-1С	156	912-40-88	
	10764	912-17-85	
	624	912-66-84	
	22464	912-2-85	
	14976	912-9-85	
	24960	912-12-85	
	13104	912-13-85	
	23712	912-14-85	
	24960	912-15-85	
	24960	912-16-85	
	14196	912-17-85	
	24960	912-65-86	
	24960	912-66-86	
	24960	912-70-86	
	21684	912-40-88	
	24960	912-41-88	
	24960	912-42-88	
	2496	912-43-88	
	17472	912-12-89	
	13728	912-13-89	
	23088	912-26-89	
	16848	912-27-89	

Тип	Количество, шт.	Номер партии (если возможно)	Дополнительная информация
	17472	912-28-89	
	1248	912-29-89	
	ИТОГО: 413712		
ПОМ-2 в блоках БКФ-ПОМ-2	1200	80-1-87	
	1200	80-2-87	
	800	80-4-87	
	1600	80-5-87	
	1600	80-6-87	
	1600	80-11-87	
	1600	80-12-87	
	1600	80-14-87	
	1600	80-15-87	
	1600	80-6-88	
	2000	80-9-88	
	4800	80-10-88	
	3200	80-5-89	
	4800	80-4-89	
ИТОГО: 29200			
ПОМ-2 в блоках БКФ-ПОМ-СВ	1600	80-3-86	
	800	80-3-87	
	1600	80-4-88	
	1000	80-5-88	
	700	80-1-89	
	2300	80-2-89	
	500	80-4-89	
	ИТОГО: 8500		
ПОМ-2 в кассетах КПОМ-2	8	80-1-85	
	2016	80-3-87	
	1600	80-41-89/II	
	8000	80-42-89/II	
	8000	80-43-89/II	
	ИТОГО: 19624		
ПФМ-1С в реактивных снарядах 9М27К3	3744	121-27-81	
	1248	121-61-82	
	18096	121-162-84	
	3744	121-36-85	
	3120	121-46-85	
	1560	121-90-85	
	14976	121-35-86	
	21216	121-74-87	
	34320	121-207-87	
	936	121-213-87	
	74880	121-63-88	

Тип	Количество, шт.	Номер партии (если возможно)	Дополнительная информация
	46176	121-151-88	
	49920	121-101-89	
	124800	121-102-89	
	62400	121-104-89	
	ИТОГО: 461136		
ВСЕГО:	3669868		

2. Уничтожение ППМ в заминированных районах (статья 5): Не применимо.

Тип	Количество	Дополнительная информация
ВСЕГО:		

Форма Н

Технические характеристики каждого типа произведенных противопехотных мин, которые принадлежат государству – участнику или находятся в его владении

Статья 7.1

«Каждое государство – участник представит Генеральному секретарю . . . информацию о:

h) технических характеристиках каждого типа произведенных противопехотных мин, в той мере, в какой это известно, и мин, которые в данный момент принадлежат государству – участнику или находятся в его владении, с указанием, где это реально возможно, такой информации, которая может способствовать обнаружению и обезвреживанию противопехотных мин; эта информация должна, по меньшей мере, включать в себя данные о размерах, взрывателе, боевом заряде, содержании металла, а также цветные фотографии и другие данные, которые могут способствовать обезвреживанию мин.»

Государство [-участник]: Республика Беларусь, отчитывающееся по состоянию на 1 января 2019 года

1. Технические характеристики каждого типа произведенных ППМ: Не применимо.

Тип	Размеры	Взрыватель	Боевой заряд		Содержание металла	Прилагаемые цветные фотографии	Дополнительные данные, которые могут способствовать обезвреживанию мин
			тип	граммы			

2. Технические характеристики каждого типа ППМ, которые в данный момент принадлежат государству – участнику или находятся в его владении:

Тип	Размеры	Взрыватель	Боевой заряд		Содержание металла	Прилагаемые цветные фотографии	Дополнительные данные, которые могут способствовать обезвреживанию мин
			тип	граммы			
ПМН	диаметр 110 мм, высота 53 мм	механический, встроенный с запалом МД-9	Тротил	200	0,005 кг	+	
ПОМЗ-2/2м	диаметр 60 мм, высота 130 мм / 107 мм	МУВ, МУВ-2, МУВ-3 с Р-образной чекой, МД-2, МД-5м	Тротиловая шашка 75 г	75	1,5 кг/1,2 кг	+	

Форма I**Меры, принятые в целях оповещения населения**

Статья 7.1

«Каждое государство – участник представит Генеральному секретарю . . . информацию о:

- i) мерах, принятых в целях незамедлительного и эффективного оповещения населения о всех районах, о которых говорится в пункте 2 статьи 5.»

Примечание: В соответствии с пунктом 2 статьи 5: «Каждое государство-участник приложит все усилия к тому, чтобы выявить все находящиеся под его юрисдикцией или контролем районы, в которых, как известно или как предполагается, установлены противопехотные мины, и примет меры к тому, чтобы в кратчайшие возможные сроки все места установки противопехотных мин в заминированных районах, находящихся под его юрисдикцией или контролем, были обозначены по периметру, взяты под наблюдение и изолированы с помощью ограждений или других средств, с тем чтобы эффективно исключить доступ туда гражданских лиц до тех пор, пока все установленные там противопехотные мины не будут уничтожены. Обозначение должно соответствовать по крайней мере стандартам, установленным в исправленном 3 мая 1996 года Протоколе о запрещении или ограничении применения мин, мин-ловушек и других устройств, прилагаемом к Конвенции о запрещении или ограничении применения конкретных видов обычного оружия, которые могут считаться наносящими чрезмерные повреждения или имеющими неизбирательное действие».

Государство [-участник]: Республика Беларусь, отчитывающееся по состоянию на 1 января 2019 года
[Изложение] Не применимо.

Форма J: Другие соответствующие вопросы

Примечание: Государства-участники могут использовать эту форму для добровольной отчетности по другим соответствующим вопросам, включая вопросы, имеющие отношение к соблюдению и осуществлению, которые не охватываются официальными требованиями в отношении отчетности, содержащимися в статье 7. Государства-участники поощряются использовать эту форму для отчетности о деятельности, предпринятой в отношении статьи 6, и в особенности для отчетности об оказанном содействии усилиям по уходу и реабилитации, социальной и экономической реинтеграции лиц, пострадавших от мин.

Государство [-участник]: Республика Беларусь, отчитывающееся по состоянию на 1 января 2019 года
[Описание/ссылка на другие доклады] Не применимо.

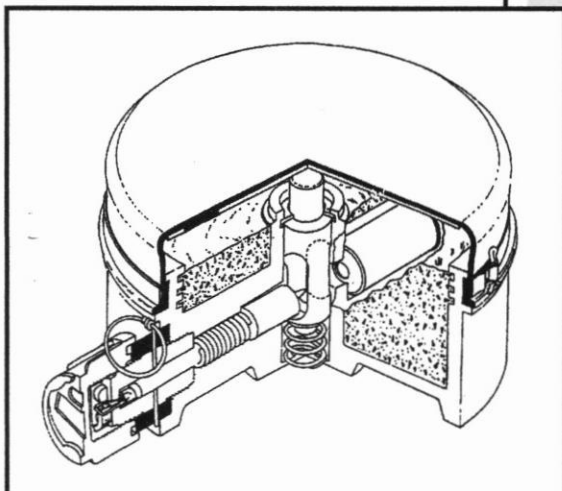
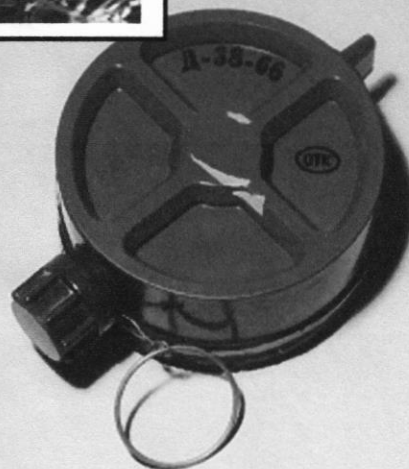
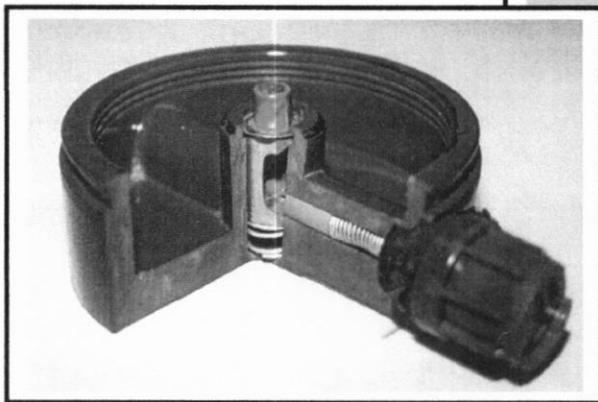
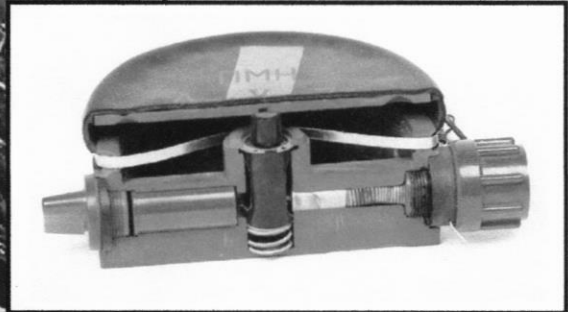
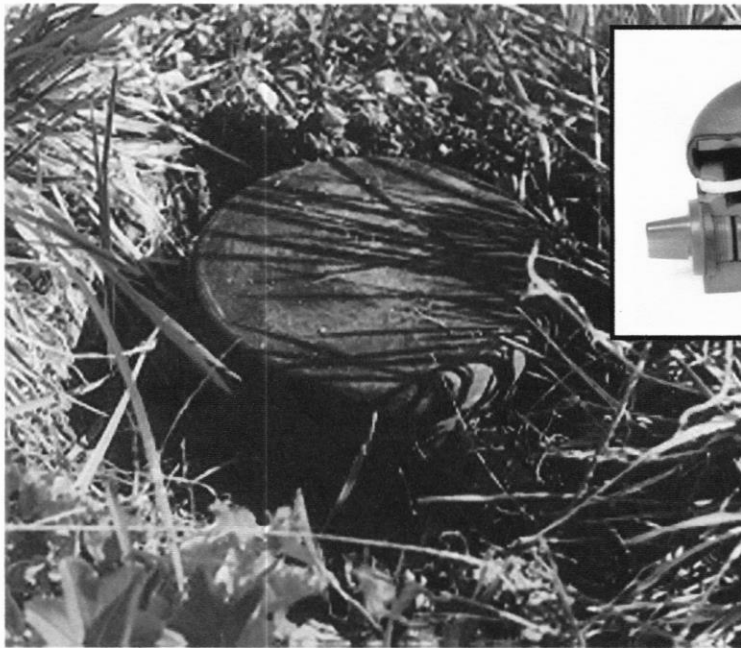


BELARUS

Anti - Personnel - Mines - Convention

Противопехотная мина ПМН
Anti-personnel mine, type PMN

1





Anti - Personnel - Mines - Convention

Противопехотные мины POMЗ-2/2м
Anti-personnel mine, type POMZ-2/2m

2

