



**El futuro  
es de todos**

Presidencia  
de la República

01.

# La Oficina del Alto Comisionado para la Paz

Breve reseña



FONDO DE PROGRAMAS ESPECIALES PARA LA PAZ

PACTO POR COLOMBIA, PACTO POR LA EQUIDAD 2018-2022

■ Áreas Misionales, Estratégicas y de Apoyo  
 ■ Áreas de Apoyo  
 ■ Fondos Cuenta



El futuro es de todos

Oficina del Alto Comisionado para la paz



02.

# Acción Integral contra Minas Antipersonal

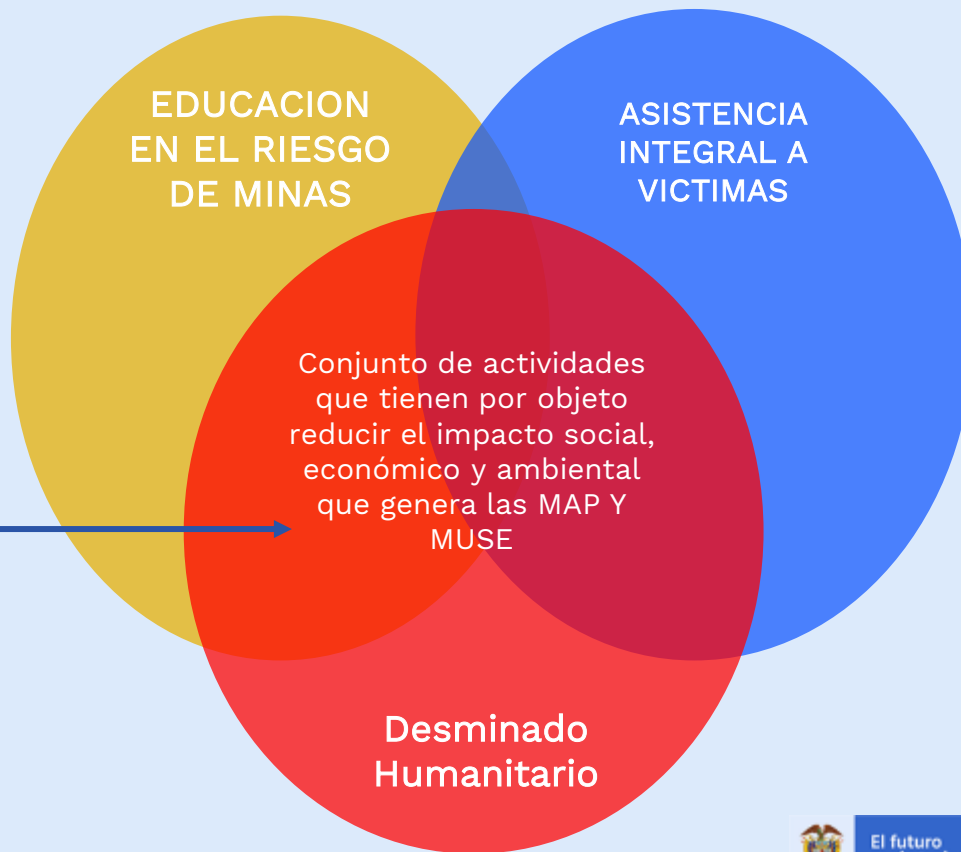
Breve Reseña

# POLÍTICA PÚBLICA DE ACCIÓN INTEGRAL CONTRA MINAS ANTIPERSONAL-AICMA

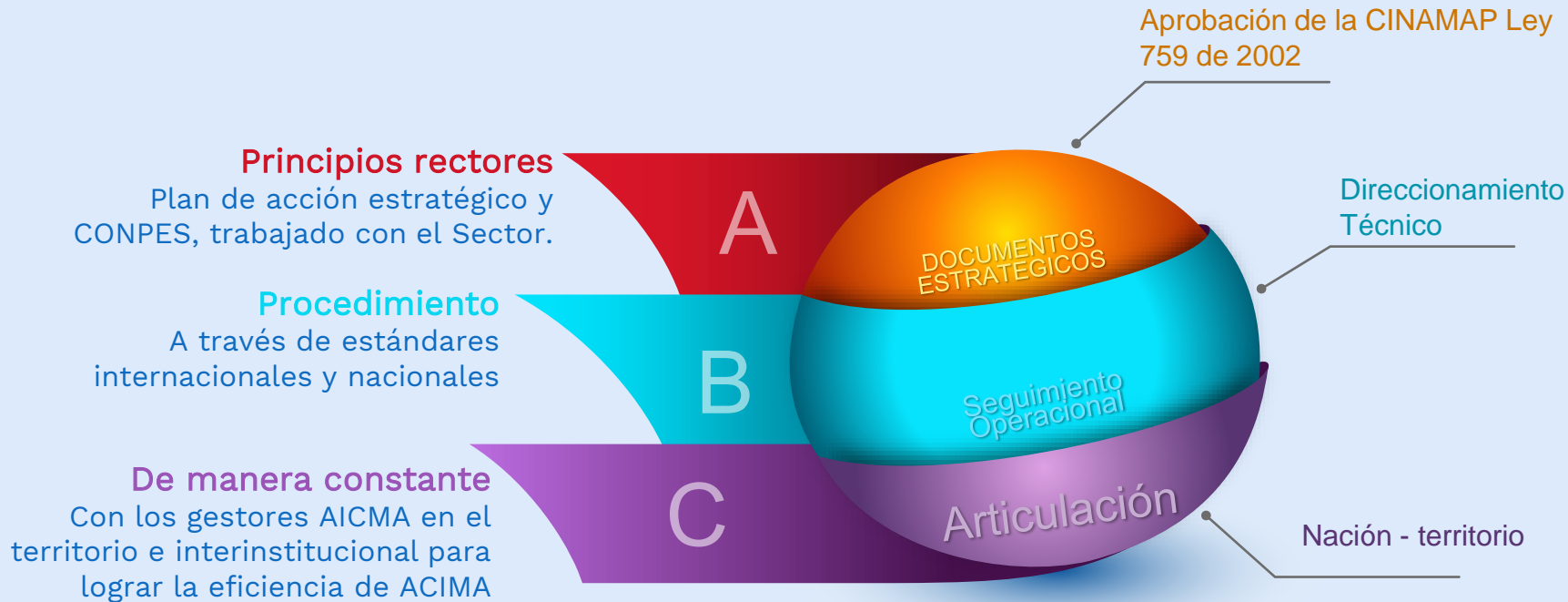
La AICMA se enmarca en las obligaciones del Estado colombiano frente a las comunidades afectadas y frente al compromiso del Estado ante la Convención sobre la prohibición del empleo, almacenamiento, producción y transferencia de minas antipersonales y sobre su destrucción.



Ley 554 de  
2001



# POLÍTICA PÚBLICA DE ACCIÓN INTEGRAL CONTRA MINAS ANTIPERSONAL-AICMA



## OBJETIVO:

Lograr un desarrollo humano, socioeconómico y sostenible de las comunidades que residen en lugares con la sospecha por contaminación del territorio con Minas antipersonal y municiones sin explosionar



# POLÍTICA PÚBLICA DE ACCIÓN INTEGRAL CONTRA MINAS ANTIPERSONAL-AICMA



El Artículo 5 de la Convención sobre la prohibición de las Minas Antipersonal Aprobó la Segunda Solicitud de Prorroga presentada por el Gobierno colombiano : ha notado con satisfacción que la Solicitud de Extensión presentada por Colombia es amplia, completa y clara. Además, el Comité señaló que el plan presentado por Colombia es viable, se presta para ser monitoreado y establece claramente qué factores podrían afectar el ritmo de implementación.



# PLAN ESTRATEGICO “COLOMBIA LIBRE DE SOSPECHA DE MINAS ANTIPERSONAL”

## -> Alta afectación-

### Tipo I (199 municipios)

- Presentan un reporte continuo de afectación con Minas Antipersonal (MAP)/ y Municiones sin Explotar (MSE).

## -> Medio afectación-

### Tipo II (291 municipios)

- Presenta reporte de accidentes por MAP-MSE hasta 2009

## -> Baja Afectación

Tipo III: Sin impacto humanitario (183 municipios)

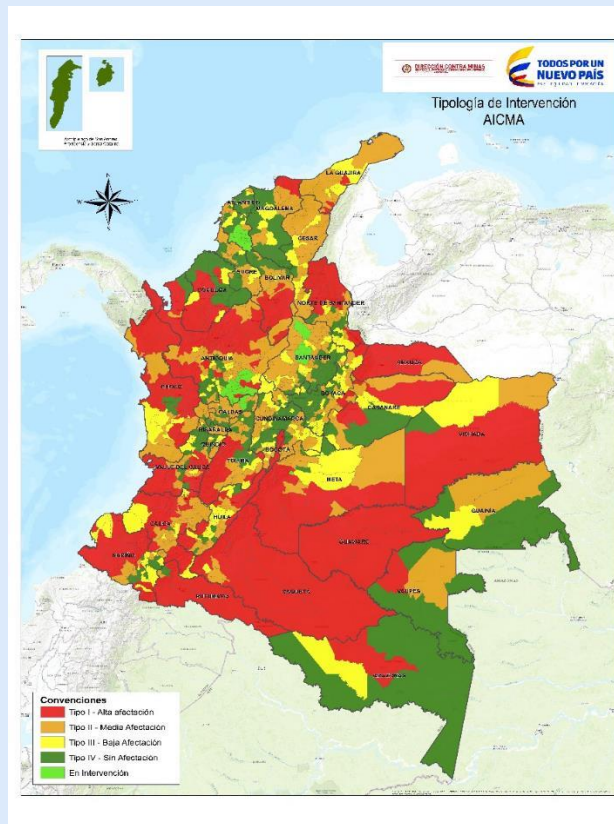
- Bajo número de incidentes.
- No tienen reporte de víctimas por MAP/MSE,

## -> En intervención DH – Intervenidos (20 municipios)

- Asignados a los operadores de desminado humanitario para el desarrollo de operaciones para la liberación de tierras

## -> Sin Registro de sospecha y/o presencia por MAP-MSE (429 municipios)

- No presentan registro de información de eventos por MAP-MSE



Departamento	Tipo I	Tipo II	Tipo III	Tipo IV	Plan de intervención DH	Total genera I
Amazonas	1		1	9		11
Antioquia	33	38	15	29	10	125
Arauca	6	1				7
Atlántico		2	4	17		23
Bogotá dc	1					1
Bolívar	7	14	5	15	5	46
Boyacá	3	15	28	77		123
Caldas		14	1	11	1	27
Caquetá	12	3	1			16
Casanare	4	5	5	5		19
Cauca	16	16	9	1		42
Cesar	1	15	7	2		25
Choco	17	5	4	5		31
Córdoba	5		3	22		30
Cundinamarca	1	37	22	56		116
Guainía		2	1	7		10
Guaviare	4					4
Huila	10	7	13	7		37
La guajira	3	7	5			15
Magdalena	1	5	3	21		30
Meta	11	9	4	4	1	29
Nariño	18	10	14	22		64
Norte de Santander	13	9	6	12		40
Putumayo	9	1		3		13
Quindío		4	3	5		12
Risaralda		8	2	4		14
Santander	28	14	42		3	87
Sucre	12	2	12			26
Tolima	11	14	5	17		47
Valle del cauca	10	8	5	19		42
Vaupés	1	1		4		6
Vichada	1	1	1	1		4
<b>Total general</b>	<b>199</b>	<b>291</b>	<b>183</b>	<b>429</b>	<b>20</b>	<b>1122</b>

## INSTANCIA INTERINSTITUCIONAL DE DESMINADO HUMANITARIO DECRETO 3750 DE 2011



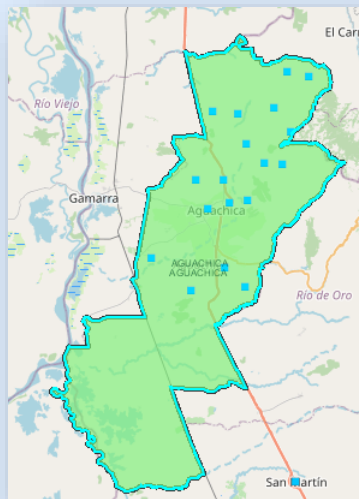
### Funciones, entre otras:

- Determinar zonas para el Desminado Humanitario.
- Asignar tareas de Desminado Humanitario (ENT/ET/Despeje).
- Certificar OCDH.
- Renovar o suspender acreditaciones OCDH.

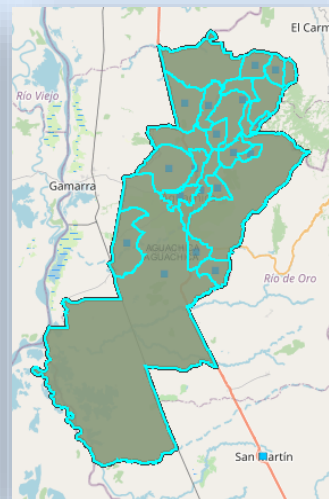
# ESPACIOS DE COORDINACIÓN Y RESPONSABILIDADES



Zona Investigada



Zonas prioritizadas e identificadas para DH



# OPERADORES DE DESMINADO HUMANITARIO ACREDITADOS EN COLOMBIA

Los operadores acreditados por la Comisión Intersectorial para la ACIMA – CINANMAP ( ley 179/2002) y la Instancia Interinstitucional de Desminado humanitario (decreto 3750/2011)

Actualmente hay más de 4.000 mujeres y hombres para labores de desminado humanitario

Brigada de Desminado Humanitario del Ejército Nacional



Agrupación de Desminado de la Infantería de Marina



Campaña Colombiana Contra Minas

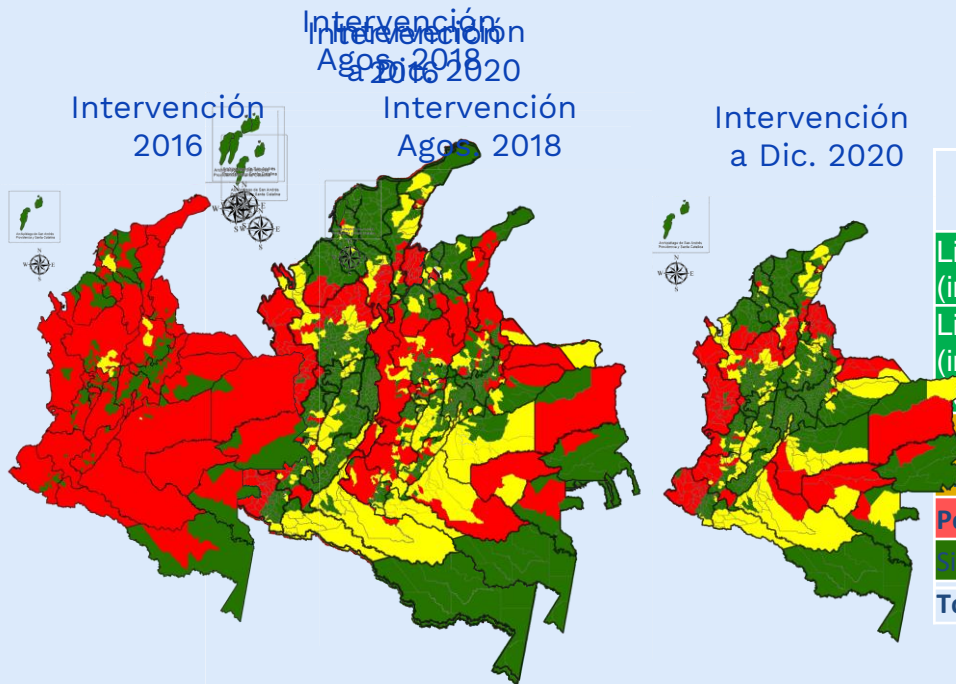


15 Estándares Nacionales Implementados – Actualmente Normas Técnicas ICONTEC

Aplicación de 3 Técnicas en el país:

1. Técnica mecánica
2. Técnica Canina
3. Técnica Manual

# ESTADO DE INTERVENCIÓN MUNICIPAL



Categoría	Intervención 2016	Intervención Agos 2018	Intervención diciembre 2020
Libres de sospecha minas antipersonal*	4 – 0,4%	9 – 9%	253 – 16%
Libres de reportes minas antipersonal**		171 -15%	179 – 16%
Libres de reportes minas antipersonal**			
Total liberación de Tierras		270 – 24%	432 – 39%
Asignados para operaciones***	16 – 1%	186 - 17%	145 -13%
Priorizados		17 - 2%	5 – 0,4%
Por priorizar	673 – 60%	237 -21%	133 -12%
Sin reporte de afectación	429 – 38%	412 – 37%	407 -36%
Total Municipios	1122 – 100%	1122 – 100%	1122 – 100%

- ✓ \*Intervenidos con operaciones de DH).
- ✓ \*\*Intervenidos con la metodología de cualificación de información)
- ✓ \*\*\* Se incluyen municipios que van a ser intervenidos bajo la metodología de cualificación de información (23 municipios) y municipios que van a ser intervenidos a través de operadores de desminado humanitario (122 municipios).



# RESULTADOS EN LIBERACIÓN DE MUNICIPIOS LIBRES DE MINAS ANTIPERSONAL

Entrega histórica de municipios libres de minas antipersonal por organización y periodo del actual Gobierno.

ORGANIZACIÓN	Cantidad de Municipios declarados libres HISTORICA	Cantidad de Municipios declarados libres ACTUAL GOBIERNO	% entrega Gobierno Actual
BRDEH	229	137	60%
AEDIM	13	9	69%
THE HALO TRUST	10	7	70%
APN	1	1	100%
Cantidad de municipios libres de sospecha a través de operaciones de desminado humanitario	253	154	61%
Cantidad de municipios libres de reporte a través de cualificación de información.	179	8	4,5%
<b>Total Minas Antipersonal</b>	<b>432</b>	<b>162</b>	<b>38%</b>

Fecha de corte: diciembre 2020

## 1. Hitos y Meta de la Solicitud de Prórroga :

Hito al año 2022: 180 municipios  
Meta al año 2025: 330 municipios

Se proyecta para el año 2021 la entregar 36 nuevos municipios libres de minas antipersonal llegando a 190 municipios. Con esta entrega se SUPERA el Hito estimado de Gobierno.

## 2. Hitos y Meta de la Solicitud de Prórroga :

Estándares de Desminado Humanitario en Alta Calidad.

Actualmente se esta cerrando el proceso de Norma Técnica de los Estándares con el ICONTEC



## 1. Hitos y Meta de la Solicitud de Prórroga

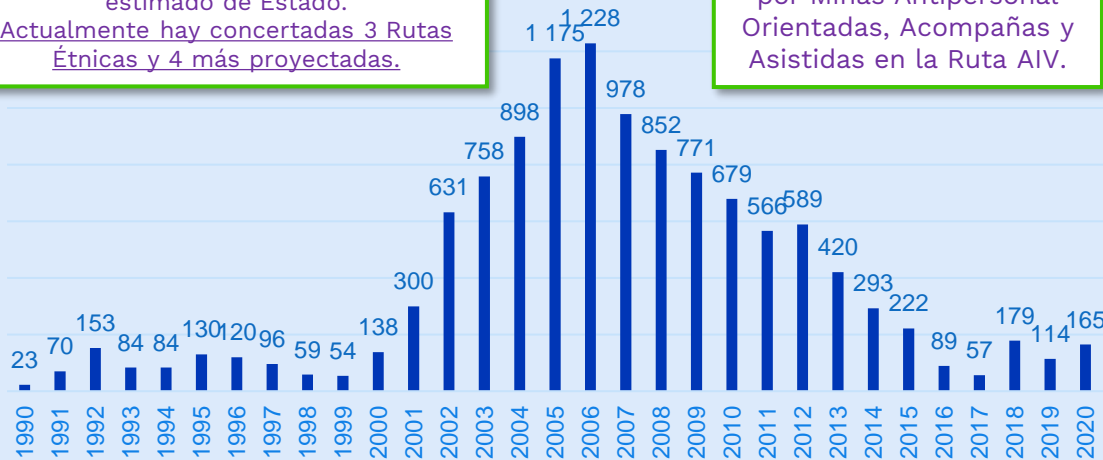
Hito al año 2022: 75 rutas de atención  
Meta al año 2025: 150 ruta de atención

Se proyecta que para el año 2021 se harán 50 rutas de AIV llegando a un total de 173 Rutas de Atención. Con esta proyección se SUPERA el Metas estimado de Estado.

Actualmente hay concertadas 3 Rutas Étnicas y 4 más proyectadas.

## 2. Hitos y Meta de la Solicitud de Prórroga

Un 100% de las víctimas por Minas Antipersonal Orientadas, Acompañas y Asistidas en la Ruta AIV.



# 11.975

Víctimas de Minas Antipersonas Registradas históricamente (1990-dic 2020)

## VÍCTIMAS POR MINAS ANTIPERSONAL EN COLOMBIA

Cifras Históricas  
1990- dic 2020

# 11.975

Cifras Gobierno  
Agos.. 2018-dic 2020

# 351

Hombres  
11.301

Mujeres  
630



Sin información  
44

Hombres  
336

Mujeres  
15

Niños  
1.227

Adultos  
10.748



Niños  
35

Adultos  
316

Fallecidos  
2.322

Heridos  
9.653



Fallecidos  
36

Heridos  
315

Civiles  
4.751

Fuerza Pública  
7.224



Civiles  
201

Fuerza Pública  
150

Información en progreso por monitoreo y/o nuevos reportes



El futuro es de todos

Oficina del Alto Comisionado para la Paz

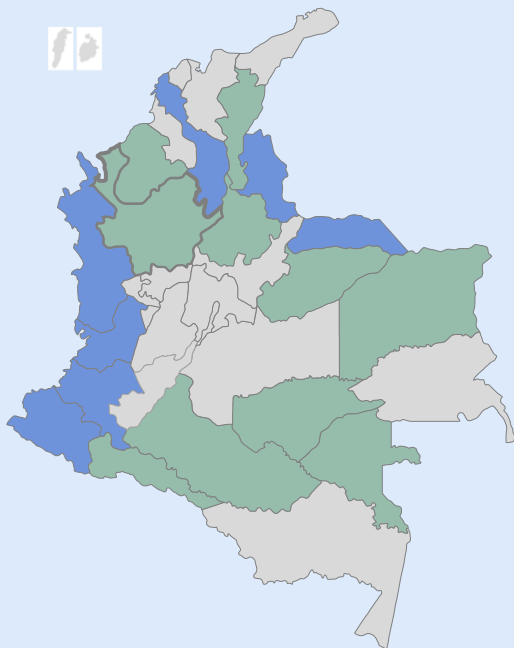
[www.accioncontraminas.gov.co](http://www.accioncontraminas.gov.co)



Durante el actual Gobierno se han registrado un total de 351 víctimas en 65 municipios de los cuales:

- ❖ Se han registrado 313 (89%) víctimas en 54 (92%) municipios con presencia de Cultivos Ilícitos.
- ❖ Se han registrado 96 (27%) víctimas en labores de Erradicación de cultivos ilícitos en 7 (10%) municipios.

# ESTRATEGIA DE INTERVENCIÓN EN ACCIONES DE PREVENCIÓN



Se implementarán proyectos con Asociaciones de víctimas, Asociaciones afros y asociaciones indígenas que permitan:

- ✓ Fortalecer las asociaciones
- ✓ Formación y capacitación a líderes multiplicadores
- ✓ Evaluación de necesidades territoriales en AICMA
- ✓ Implementación de las actividades de ERM y AIV
- ✓ Sistematización de las acciones realizadas durante el proyecto
- ✓ Dejar capacidad instalada a nivel territorial.

Se implementarán proyectos con Socios Estratégicos que permitan :

- ✓ Capacitación en Educación en el Riesgo de Minas y Ruta de Atención Integral a las Víctimas en comunidades vulnerables (incluyendo niños, niñas y adolescentes)
- ✓ Estrategia de Difusión de Información Pública a través de medios locales de comunicación (preferiblemente transmisión de cuñas radiales)
- ✓ Inclusión de la Educación en el Riesgo de Minas en instrumentos locales de planeación

## Hitos y Meta de la Solicitud de Prórroga :

Hito al año 2022: 9.000

Meta al año 2025: 11.000

Total actividades ERM 2019-2020: 11.502,  
SUPERANDO la Meta de Estado y llegando a  
más de 239,492 personas sensibilizadas en  
acciones de Prevención.

Con apropiación en lenguas nativas



03.

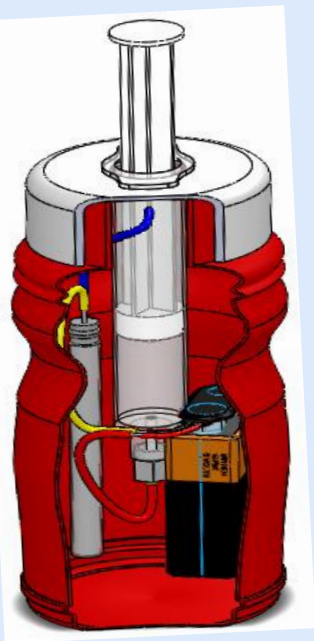
Características de las Minas  
Antipersonales en Colombia

# CARACTERÍSTICAS DE LAS MINAS ANTIPERSONAL DE NATURALEZA IMPROVISADA USADAS EN COLOMBIA

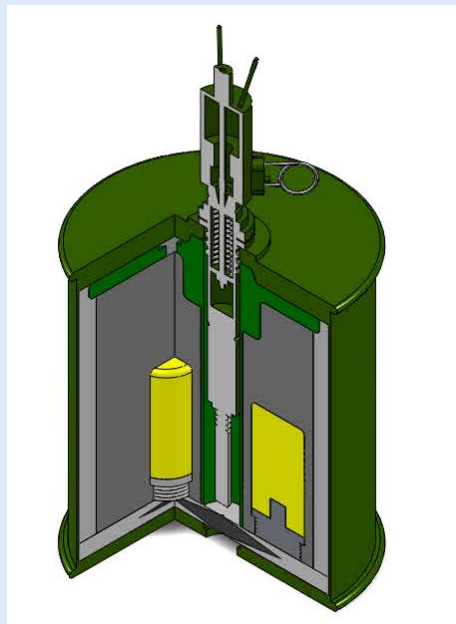
- Minas antipersonal de naturaleza improvisada de bajo contenido metálico
- Fabricación manual, con componentes de amplio acceso, como nitrato de amonio (base para el ANFO), el TNT y la pentolita, así como la pentrita, el indugel y el RDX, entre otros.
- Contenedores improvisados que pueden ser de plástico, vidrio y metal
- Mecanismos de activación por presión, liberación de tensión y eléctricos.
- Emplazamiento en zonas de uso común para actividades militares, también utilizados por civiles;
- Profundidades aproximadas de 7 a 10 centímetros de profundidad
- Evidencia de hallazgos de ubicación de minas atadas a los árboles.



# CARACTERÍSTICAS DE LAS MINAS ANTIPERSONAL DE NATURALEZA IMPROVISADA USADAS EN COLOMBIA



APM improvisado, o  
fabricado localmente



APM improvisado, o fabricado  
localmente

## MINAS ANTIPERSONAL

Una mina diseñada para explotar por la presencia, proximidad o contacto de una persona y que incapacitará, lesionará o matará a una o más personas. [APMBC]

**Nota: APM incluye dispositivos explosivos improvisados que se ajustan a la definición anterior.**

Art. 2, Protocol II, CCW

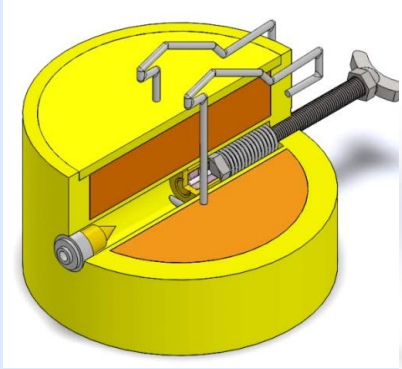
Art. 2, APMBC

IMAS 04.10 – 3.15.

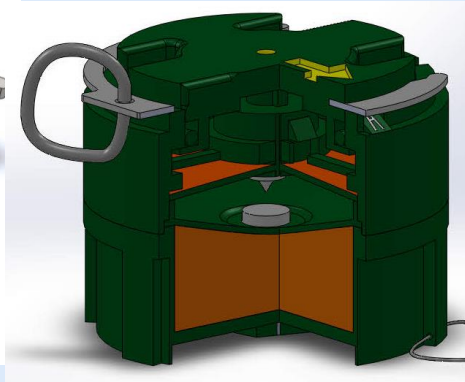
**Nota: En ningún apartado discrimina o diferencia entre los fabricados industrialmente de los fabricados de forma improvisada**

Anti-Personnel Mine (APM)

# CARACTERÍSTICAS DE LAS MINAS ANTIPERSONAL DE NATURALEZA IMPROVISADA USADAS EN COLOMBIA

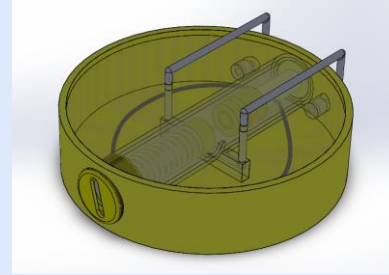


**APM improvisado, o fabricado localmente**

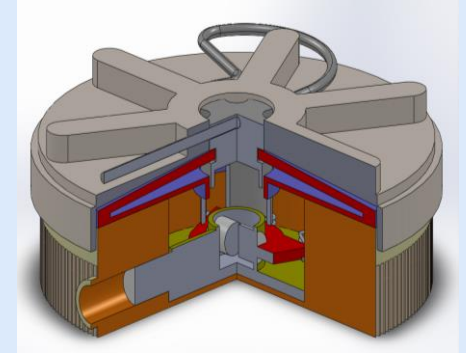


**MAP - MINA M14  
Industria de APM fabricada**

**Anti-Personnel Mine (APM)**



**APM improvisado o fabricado localmente**

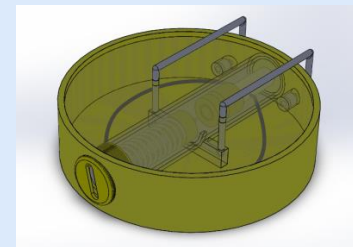
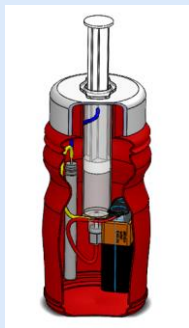
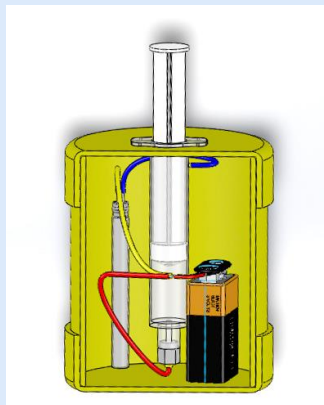
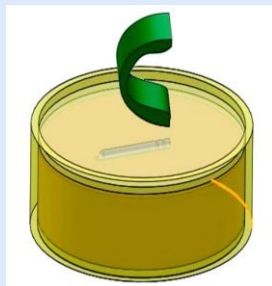
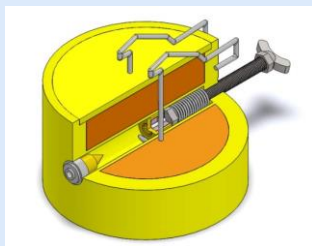


**MAPA - MINA PRB M409  
Industria de APM fabricada**

**Anti-Personnel Mine (APM)**

En la definición (IMAS) no hace diferencia entre los fabricados industrialmente y los fabricados improvisados

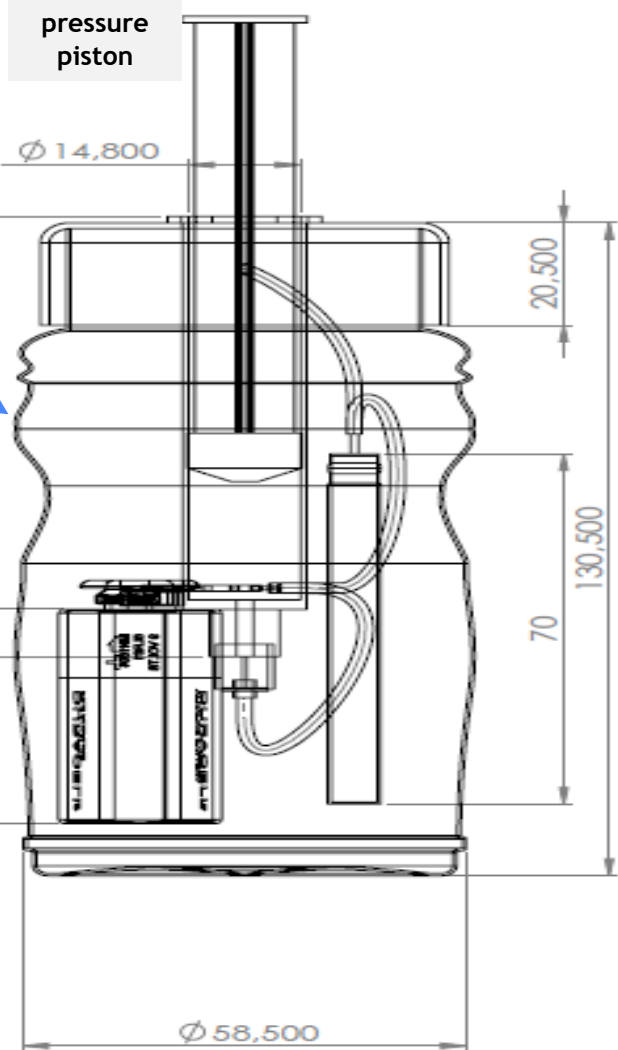
## Minas de fabricación local APM del sistema activado por presión y tensión





Plastic mine casing

pressure piston



### FABRICACIÓN LOCAL

Improvisado o casero  
Autodenominado por Farc y Eln

### INFORMACIÓN GENERAL

- Contenedor de plástico
- 58,50 mm de ancho, 130,50 mm de alto
- 450 g de peso aproximado.
- Fuze con una jeringa
- Rojo o pintado de verde oliva.
- Detonador eléctrico



### ACTIVACIÓN:

Presión: 5kg aprox.



PRESIDENCIA  
DE LA REPÚBLICA

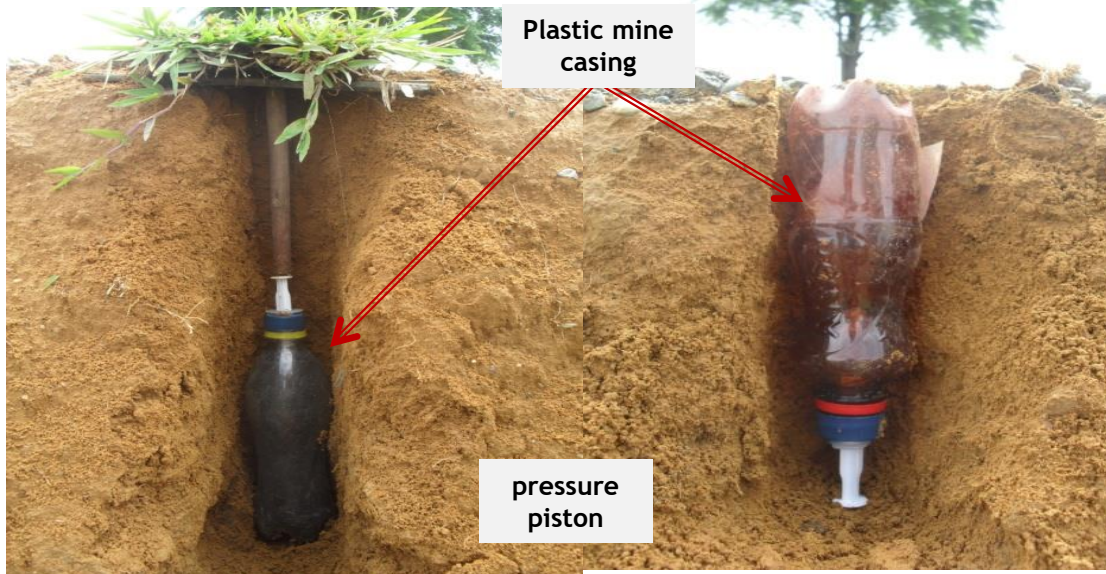


El futuro  
es de todos

Oficina del Alto  
Comisionado para la Paz

Plastic mine casing

pressure piston



### FABRICACIÓN LOCAL

Improvisado o casero  
Autodenominado por Farc y Eln

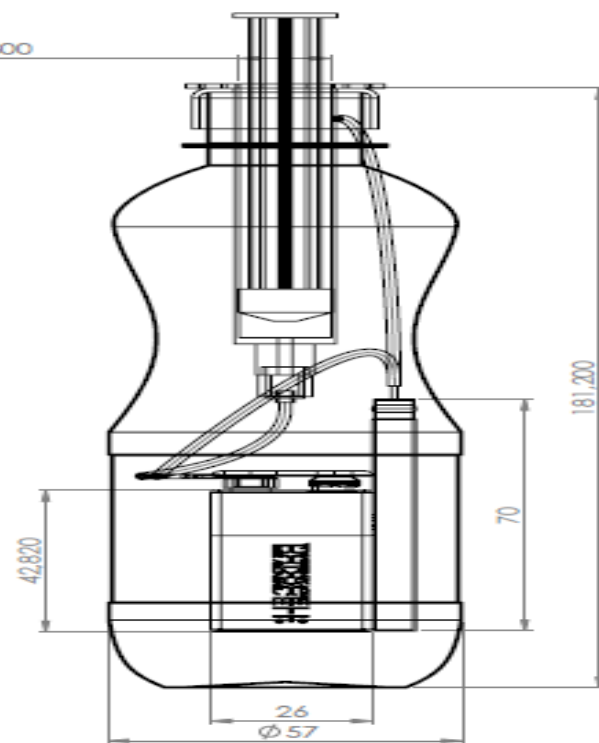
### INFORMACIÓN GENERAL

- Contenedor de plástico
- 58,50 mm de ancho, 130,50 mm de alto
- 450 g de peso aproximado.
- Fuze con una jeringa
- Rojo o pintado de verde oliva.
- Detonador eléctrico

### ACTIVACIÓN:

Presión: 5kg aprox.

Ø 14,800



PRESIDENCIA  
DE LA REPÚBLICA



El futuro  
es de todos

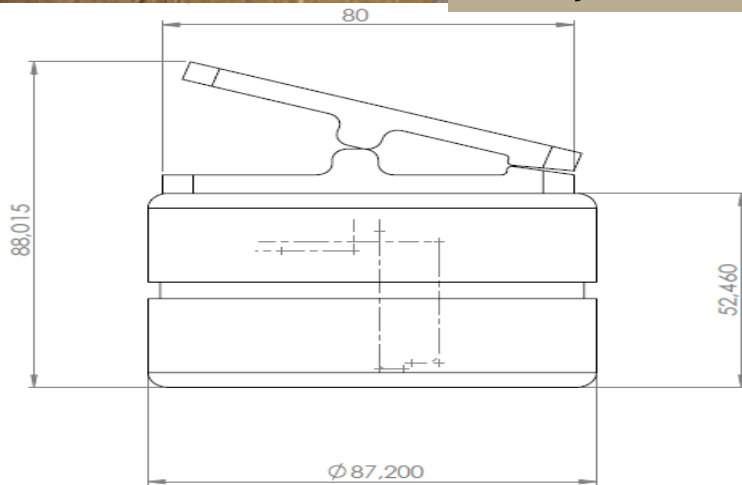
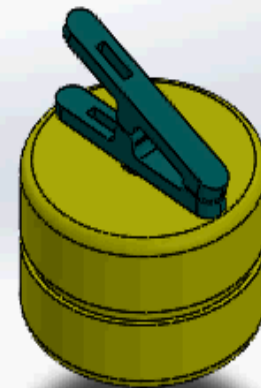
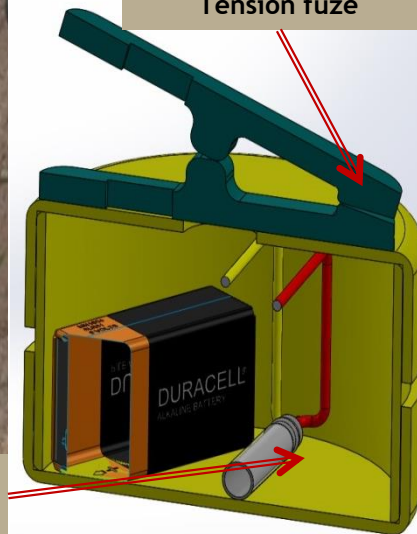
Oficina del Alto  
Comisionado para la Paz

Plastic mine casing  
PVC



Carga explosiva  
Alojada en su interior

Activation System  
Tension fuze



### FABRICACIÓN LOCAL

Improvisado o casero  
Autodenominado por Farc y Eln

### GENERAL INFORMATION

- Contenedor de plástico
- 87.200 mm de ancho, 52.460 mm de alto
- 250 g de peso aproximado.
- Fusible que usa un gancho para ropa
- Pintado de amarillo o verde oliva.
- Detonador eléctrico.

### ACTIVACIÓN:

Presión: 7,8 kg aproximadamente

## MINA ANTIPERSONAL

## HERRAMIENTAS USADAS

## LIMITACIONES



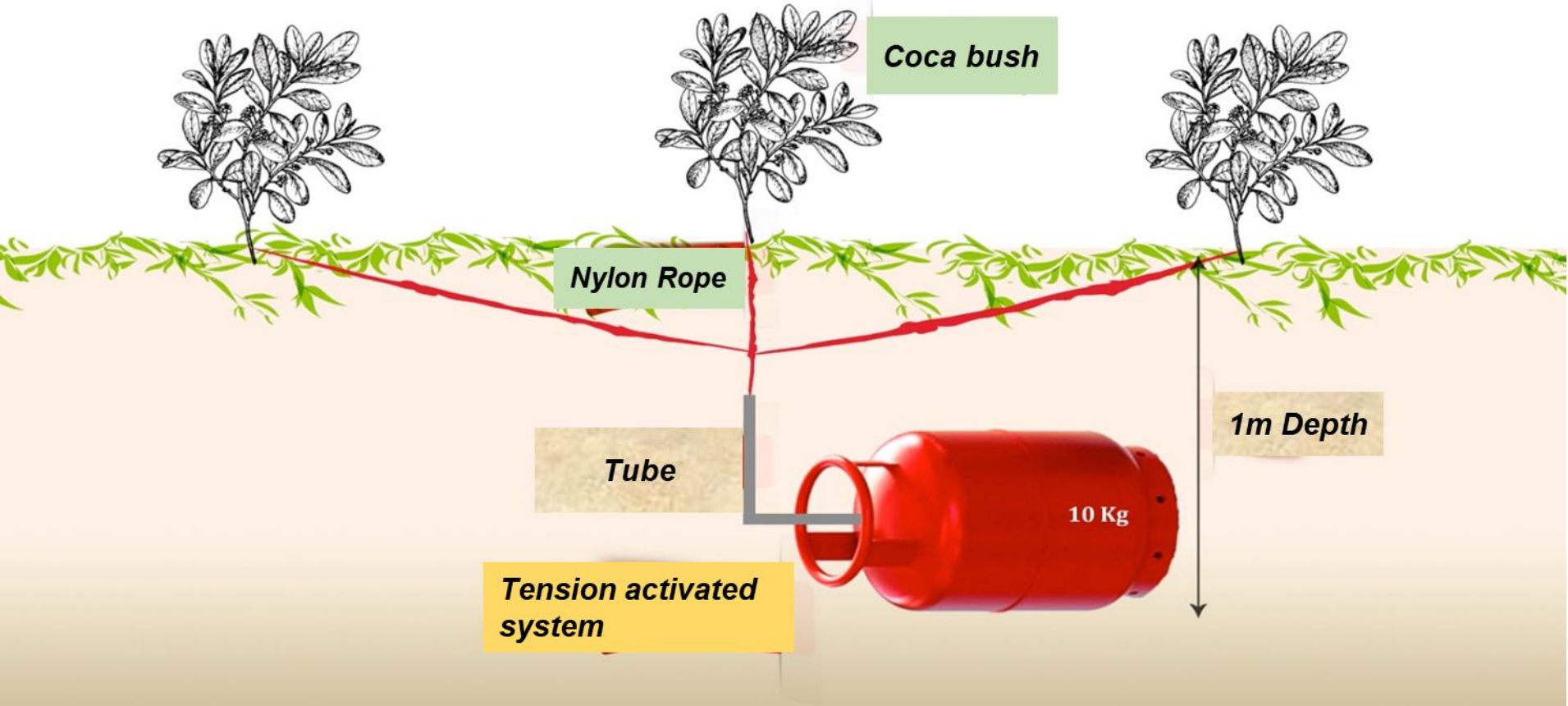
1. Metal detector.

2. Radar de penetración GPR.

- Variación en la profundidad de instalación del MAP.
- Dificultad para identificar el MAP por parte del operador.
- Riesgo de activación debido a que el sistema de activación puede separarse del contenedor.



# Coca Crops



# CULTIVOS DE COCA



PRESIDENCIA  
DE LA REPÚBLICA



El futuro  
es de todos

Oficina del Alto  
Comisionado para la Paz





**Metal mine casing**



**Mine Installation**

**Tension Activated System**

# Gracias



El futuro  
es de todos

Oficina del  
Alto Comisionado  
para la paz